

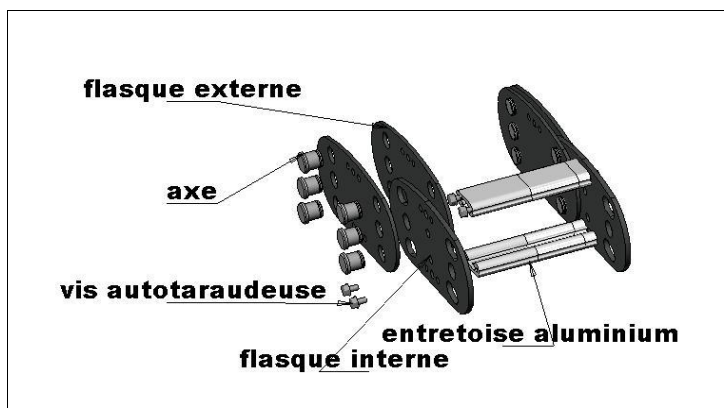
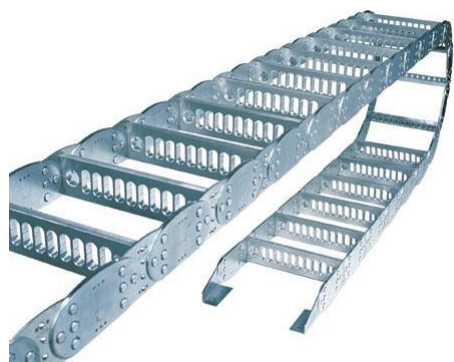
A	Hauteur externe	76			
a.	Hauteur interne	42			
P	Pas de la chaîne	95			
B	Largeur externe	B à calculer suivant spécification (mini 80, maxi 1000)			
b.	Largeur interne	$b = B - 36$			
Ref.	remplacer « B » par la cote en mm	S « B » 801	S « B » 802	S « B » 803	S « B » 804
RC	Rayon de courbure*	150	200	250	300
HT	hauteur de montage	390	490	590	690
LD	sur course mini	851	1008	1165	1322
LC	course	le calcul s'applique pour des chaînes dont le point fixe est au point milieu			
L1	longueur théorique de la chaîne	L1 en nbre de maillons		$L1 = E((LC/2 + LD)/95)$	
L	longueur réel de la chaîne	si L1 est pair		$L = L1 \times 95 + 95$	
		si L1 est impair		$L = L1 \times 95$	

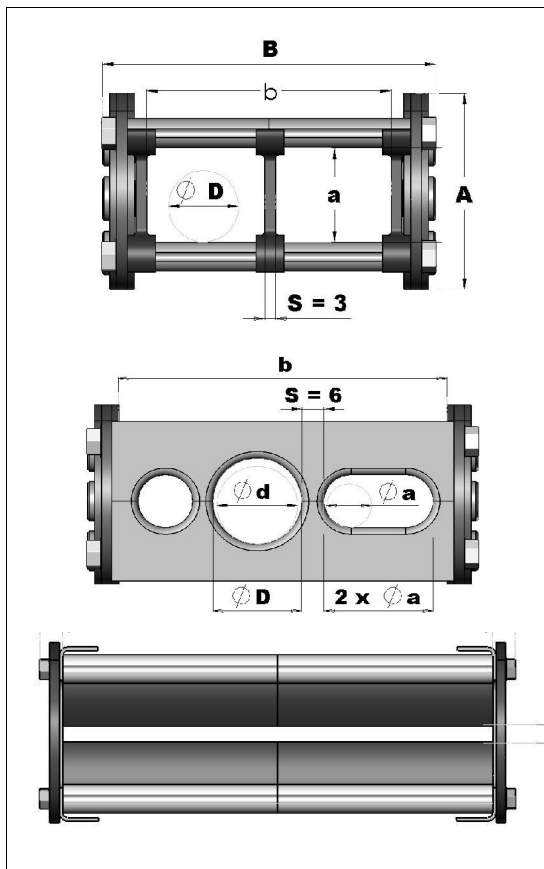
Dans le tableau : toutes les cotes en mm ; la fonction $E(x)$ est la partie entière du nombre x

*Autres rayons disponibles sur simple demande

Pour des courses longues (supérieures à l'autoportance autorisée),
il faut impérativement utiliser des rouleaux supports.

Vous trouverez toutes les informations complémentaires sur les pages relatives à l'autoportance.





Entretoises standards en aluminium et séparateurs en polyamide épaisseur 3mm .

D max 40 mm

D = d x 1,10

B = Σ d x 1,10 + Σ S + 36

les séparateurs ont pour référence : S690895

Ils coulisent librement le long de l'entretoises.

Entretoises alésées aux diamètres des câbles suivant les instructions du client

D max 47 mm

D = d x 1,10

B = Σ d x 1,10 + Σ S + 33

Entretoises standards en aluminium et lèvres

D mini 8 mm

D max 27 mm

D = d x 1,10

B = Σ d x 1,10 + Σ S + 36

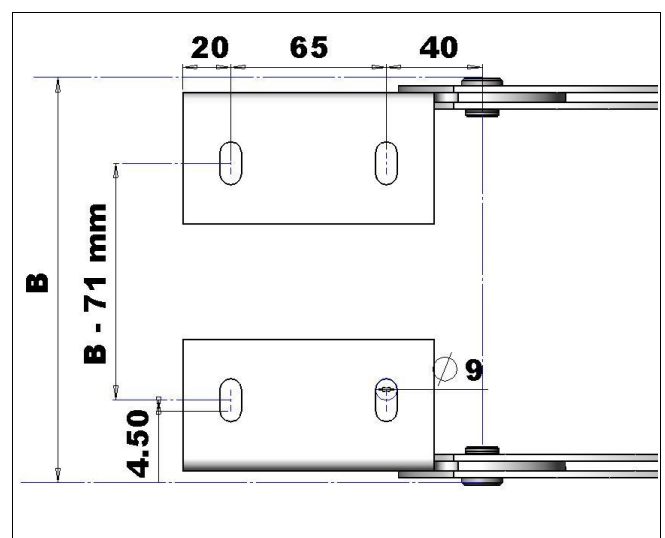
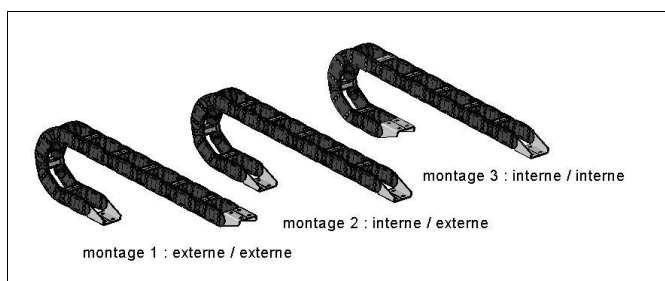
Il est nécessaire de prévoir un jeu de 10% du diamètre de chaque câble pour le bon fonctionnement.
Les câbles doivent coulisser librement dans la chaîne.

Embouts de connexion

Référence : S690800

Un jeu d'embouts comprend les quatre pièces nécessaires à la fixation d'une chaîne aux deux extrémités

Le type de montage des embouts peut être indiqué à la commande afin d'être pré-assemblé usine



Les embouts de fixation peuvent être livrés sur demande équipés de peignes en acier afin de fixer correctement les câbles aux deux extrémités.