

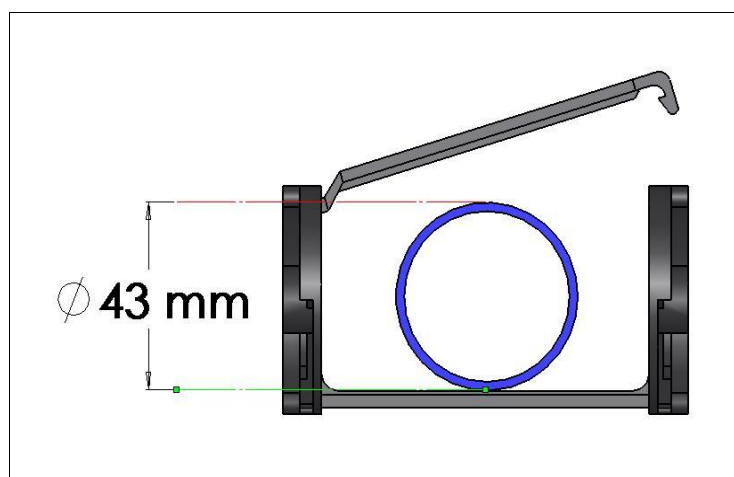
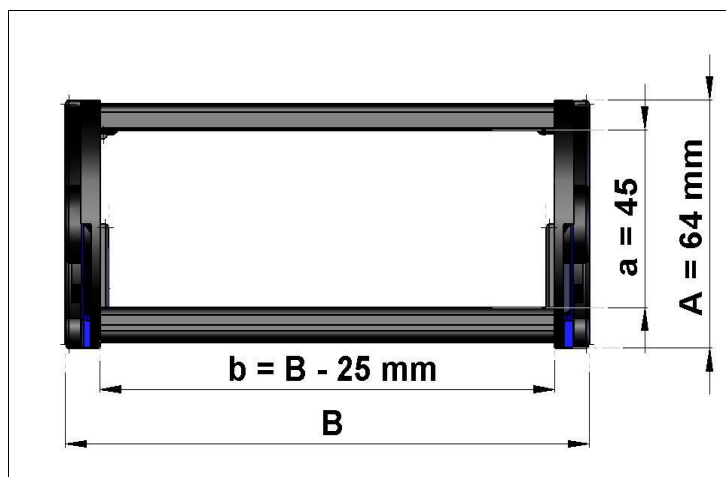
La chaîne 6830 est légère et rapide, elle convient à tous types d'applications standards.

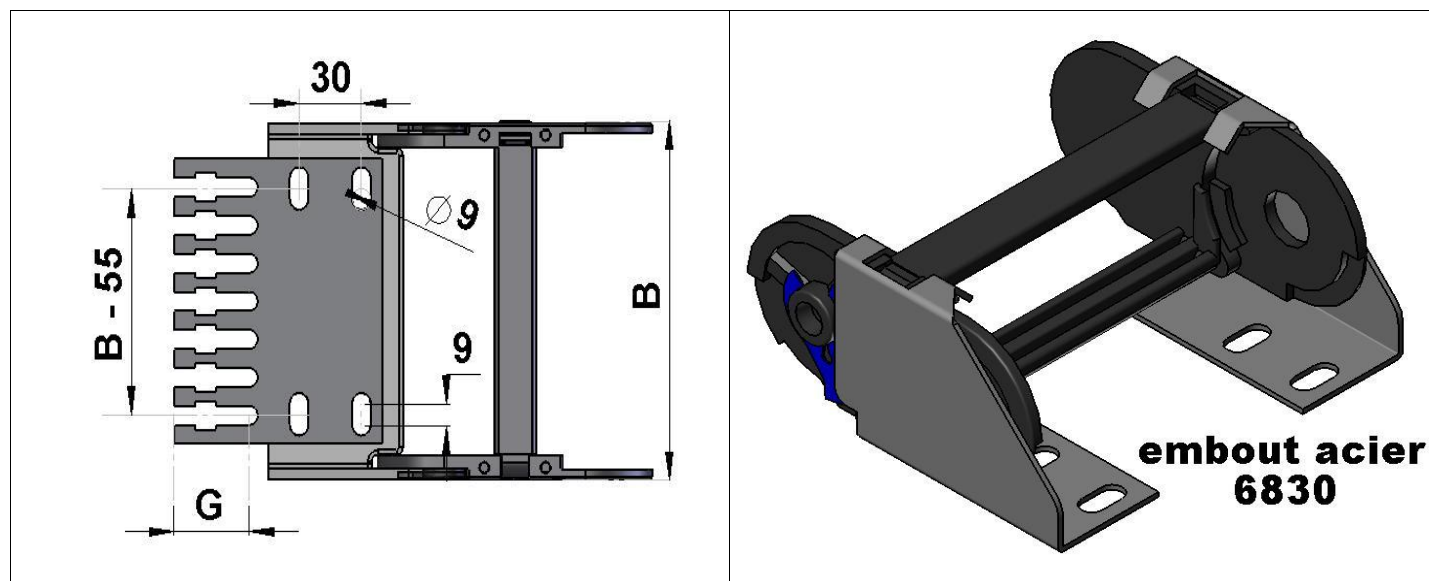
Ses passages intérieurs importants permettent de guider des flexibles ou tuyaux de diamètre 40 mm.
Les peignes permettent de fixer aux extrémités de la chaîne les câbles.

Les séparateurs isolent et guident les câbles.

Un montage avec séparateurs et peignes garantit une durée de vie supérieure aux câbles, flexibles ou tuyaux.

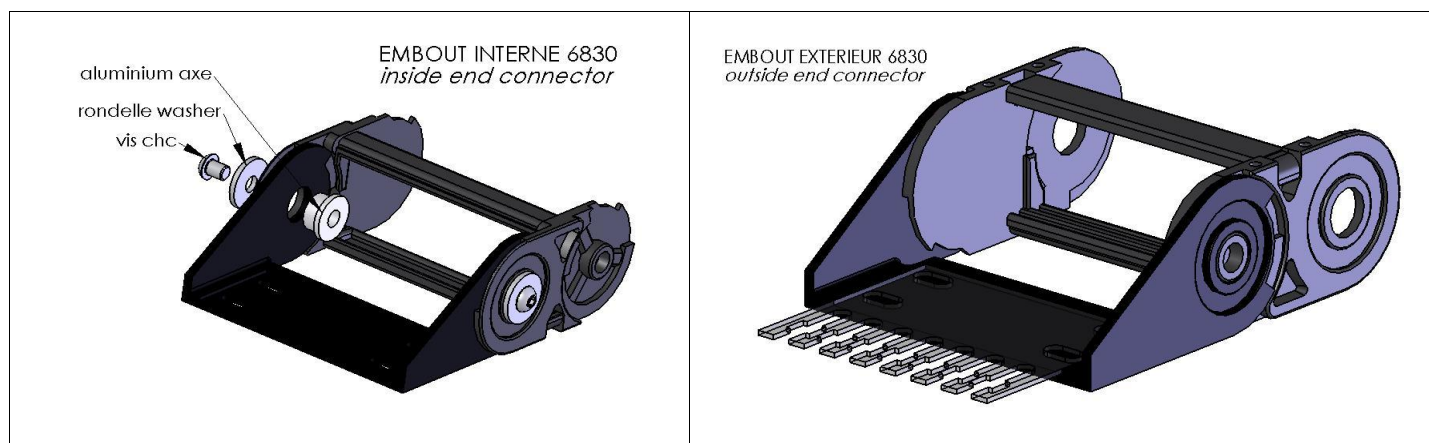
Modèles	A	B	Ia	Ib	Références					Kg/m
6830 A	64	100	45	75	D 011601	D 011602	D 011603	D 011604	D 011605	1,4
6830 B	64	150	45	125	D 011651	D 011652	D 011653	D 011654	D 011655	1,6
6830 C	64	200	45	175	D 011671	D 011672	D 011673	D 011674	D 011675	1,8
Rc en mm	Pas = 68 mm			85	105	125	155	205		
Ht en mm	+ ou -10 %			245	285	325	385	485		
	Couleur des clips			Bleu	Vert	Blanc	Jaune	Rouge		

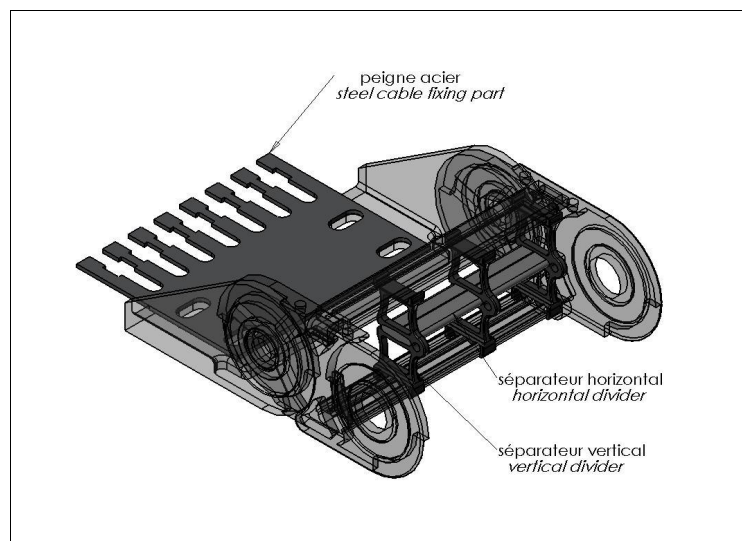




Modèles	Embouts de fixations (Kit) Références	B – 55 En mm		Epaisseur mm	Matière
6830/A,B,C	D 016891	<i>Embouts en acier tous modèles</i>		2	acier galva
6830 A	D 010690	45	<i>Polyamide</i>	5	PA6 30 FV
6830 B	D 015690	95	<i>Polyamide</i>	5	PA6 30 FV
6830 C	D 017690	145	<i>Polyamide</i>	5	PA6 30 FV
Modèles	Peigne Acier (à l'unité) Références	B – 55 En mm	Nbre de dents	Epaisseur mm	Matière
6830 A	P 010691	45	5	2	Acier galva
6830 B	P 015691	95	8	2	Acier galva
6830 C	P 017691	145	11	2	Acier galva

*1 chaîne s'équipe d'1 Kit de fixation et d'1 jeu de 2 peignes
Réalisation de peignes en inox et fourniture de vis spéciales sur demande.*





Modèles	Séparateur vertical Références	Séparateur horizontal Références	Intermédiaire En mm	Epaisseur	Matière
6830 A	D 010695	D 010605	20	3	PA6 15 FV
6830 B	D 010695	D 010655	20	3	PA6 15 FV
6830 C	D 010695	D 010675	20	3	PA6 15 FV

NB : la longueur du séparateur horizontal peut-être inférieure à la largeur Ib de la chaîne, sur demande.

Calcul de longueur de chaîne :

- tous les calculs ont pour principe que le point fixe de la chaîne est positionné au milieu de la course

Rc (Rayon de courbure)	85	105	125	155	205	405
Ht (Hauteur de montage)	245	285	325	385	485	671
Longueur de chaîne théorique	$Lc/2 + 471$	$Lc/2 + 534$	$Lc/2 + 597$	$Lc/2 + 691$	$Lc/2 + 848$	$Lc/2 + 1545$

