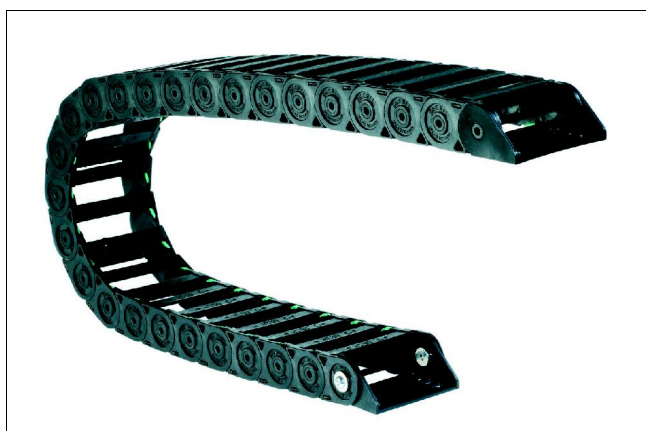


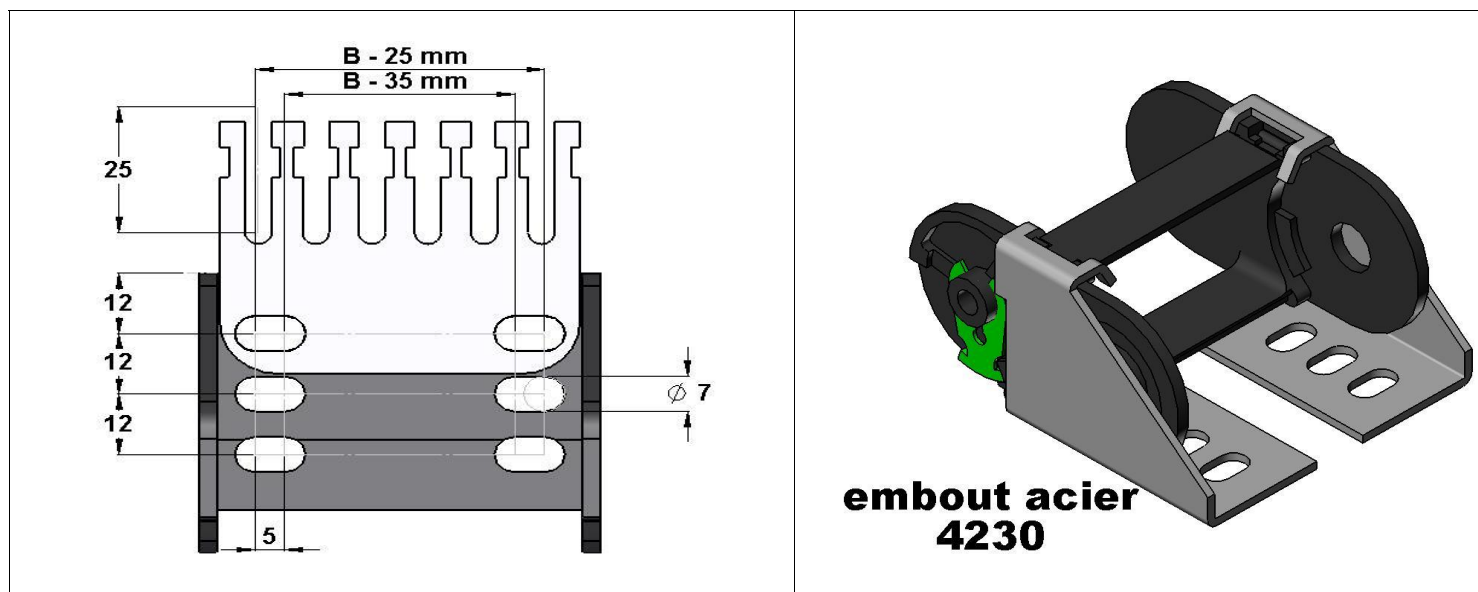
Modèles	A	B	la	lb	Références	Kg/m
4230/A	40	54	34	40	D 011401 D 011402 D 011403	0,6
4230/B	40	74	34	60	D 011451 D 011452 D 011453	0,65
4230/C	40	94	34	80	D 011471 D 011472 D 011473	0,67
4230/D	40	114	34	100	D 011481 D 011482 D 011483	0,68
Rc en mm	Pas = 42 mm				55 105 155	
Ht en mm	+ ou -10 %				176 276 376	
	Couleur des clips				Bleu Vert Jaune	



La chaîne 4230 est légère et rapide, elle convient à tous types d'applications pour course inférieure à 10 mètres et faiblement chargée.

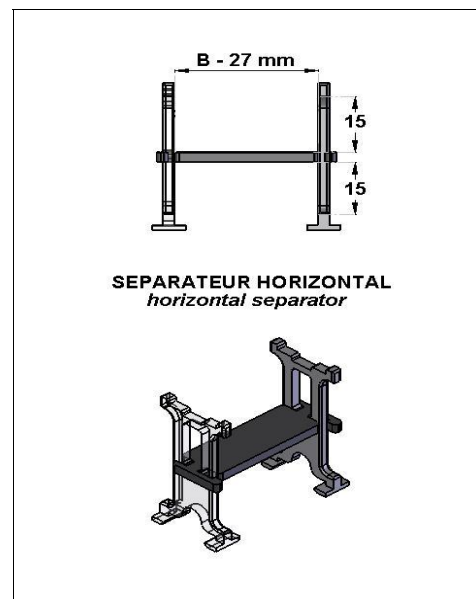
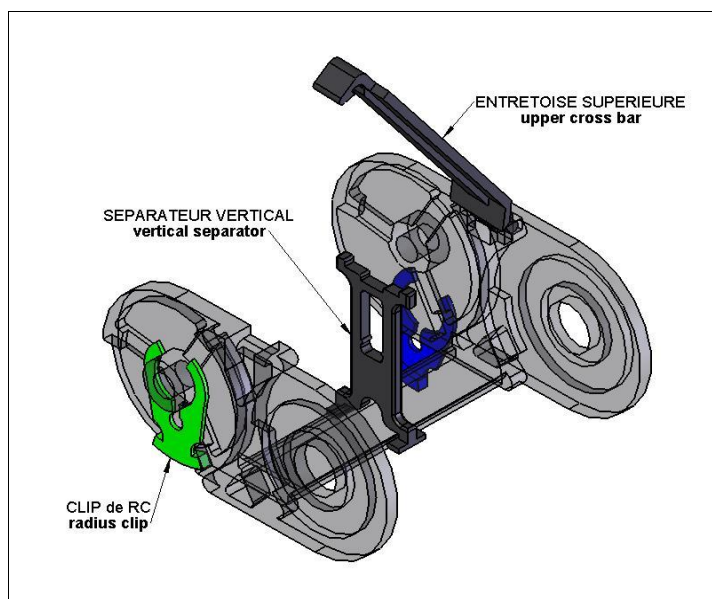
Ses passages intérieurs importants permettent de guider des flexibles de diamètre 30 mm.

Les peignes permettent de fixer aux deux extrémités de la chaîne les câbles ou flexibles. Le séparateur isole et guide le câble. Un montage avec séparateur et peigne garantit une durée de vie supérieure aux câbles.



Modèles	Embouts de fixation (Kit) Références	B - 25 En mm	B - 35 En mm		Epaisseur	Matière
4230/A,B,C,D	D 014391	<i>Embouts en acier tous modèles</i>			2	Acier galva
4230/A	D 010491	29	19	<i>Polyamide</i>	3	PA6 15 FV
4230/B	D 015491	49	39	<i>Polyamide</i>	3	PA6 15 FV
4230/C	D 017491	69	59	<i>Polyamide</i>	3	PA6 15 FV
4230/D	D 018491	89	79	<i>Polyamide</i>	3	PA6 15 FV
Modèles	Peigne Acier (à l'unité)	B - 25 En mm	B - 35 En mm	Nbre de dents	Epaisseur	Matière
4230/A	P 010491	29	19	5	1,5	Acier galva
4230/B	P 015491	49	39	7	1,5	Acier galva
4230/C	P 017491	69	59	9	1,5	Acier galva
4230/D	P 018491	89	79	11	1,5	Acier galva

*1 chaîne s'équipe d'1 Kit de fixation et d'1 jeu de 2 peignes
Réalisation de peignes en inox et fourniture de vis spéciales sur demande.*



Modèles	Séparateur vertical Références	Séparateur horizontal Références	B - 28 En mm	Epaisseur	Matière
4230/A	D 010495	D 010405	26	2,5	PA6 15 FV
4230/B	D 010495	D 010455	46	2,5	PA6 15 FV
4230/C	D 010495	D 010475	66	2,5	PA6 15 FV
4230/D	D 010495	D 010485	86	2,5	PA6 15 FV

Calcul de longueur de chaîne en fonction de la course L_c en mm :

tous les calculs ont pour principe que le point fixe de la chaîne est positionné au milieu de la course

Rc (Rayon de courbure)	55	105	155
Ht (Hauteur de montage)	176	276	376
Longueur de chaîne théorique	$L_c/2 + 298$	$L_c/2 + 456$	$L_c/2 + 613$

